

EX - Edelstahlgehäuse



Lieferumfang:

Leergehäuse

Gehäuse mit Zellkautschuddichtung,
Innen/Aussenerdungsanschluss
scharnierte Tür und Deckelschrauben
(unverlierbar)

Klemmgehäuse:

bestücktes Klemmgehäuse mit Zellkautschuddichtung,
Innen/ Aussenerdungsanschluss,
Tragschiene und mind. einer Klemme bzw. mit
kundenspezifischer Bearbeitung, Verschraubungs- und
Klemmenbestückung

Technische Beschreibung:

- Korrosionsbeständige Stahlblechgehäuse aus rostbeständigem Stahl 1.4404/316L
- Geeignet für explosionsgefährdete Bereiche der Zonen I und II
- Schutzart IP 66 nach DIN 40050/EN 60529
- Deckeldichtung aus Zellkautschuk von -40°C bis +80°C beständig
- Deckelschrauben unverlierbar, in geschlossenen Gewindebuchsen ausserhalb des Innenbereiches
- Wandbefestigung durch angeschweisste Aussenlaschen
- Anschlussklemmen und Kabelverschraubungen mit EX-Zulassung werden innerhalb der zulässigen Höchstgrenzen bestückt
- Europeanormen EN 50014 und EN 50019 werden erfüllt
- Explosionsschutzkennzeichen EEx e II T 6

Approbationen:



ATEX

SIRA 99 ATEX 3172 U
(als Leergehäuse)

SIRA 99 ATEX 3173

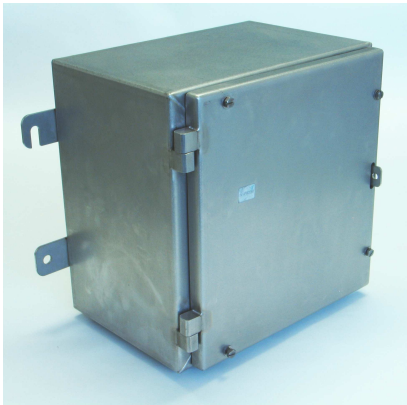
(Konformitätsbescheinigung)
für Klemmgehäuse

GOST (Russland) POCC GB 05W00731

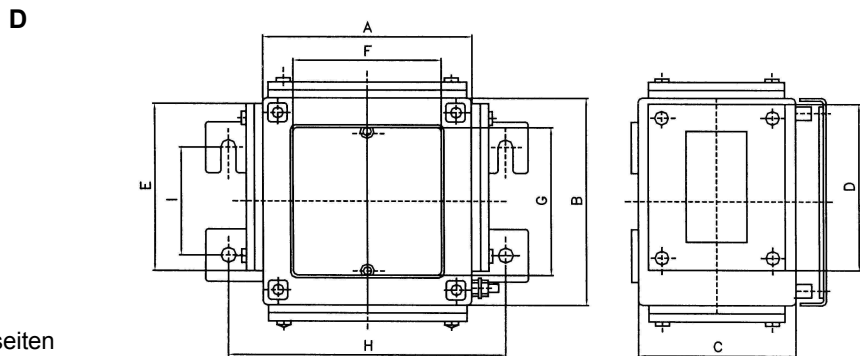
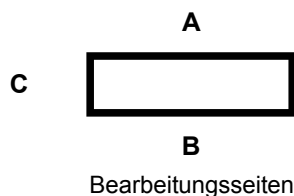


EX - Edelstahlgehäuse

Abmessungen (mm)



Artikelnr.	A	B	C	(C)	D	E	F	G	H	I
15215010	114	114	51	-	92	92	75	75	145	79
15215020	102	152	63	-	80	120	63	112	152	79
15215030	152	152	102	-	140	120	112	112	202	79
15215-040/140	152	229	140	200	127	184	92	169	202	131
15215-050/150	234	324	140	200	209	279	174	264	286	174
15215-060/160	306	306	140	200	241	261	246	306	356	156
15215-070/170	327	324	140	200	347	279	312	264	422	174
15215-080/180	372	448	140	200	347	403	312	388	422	298
15215-090/190	372	510	140	200	347	465	312	450	422	360
15215-100/200	510	510	140	200	485	465	450	450	560	360
15215-110/210	510	780	140	200	485	735	450	720	560	580
15215-120/220	650	950	140	200	625	905	590	890	700	750
15215-130/230	800	1250	140	200	776	1197	740	1190	850	1050
15215240	510	780	300	-	485	735	450	720	560	580
15215250	650	950	300	-	625	905	590	890	700	750
15215260	800	1250	300	-	776	1197	740	1191	850	1050



Zubehör, auf Wunsch montiert:
 Montageplatten aus Edelstahl
 Flanschplatten an bis zu 4 Gehäuseseiten
 angeschweißte PG-Stutzen für höhere
 Schutzarten bis IP 68
 Klemmenblöcke, Reihenklemmen
 Schutzleitersammelschienen
 Aussenerdungsanschluss M6 bis M12
 Kabeleinführungen
 Tragschienen

Modifikationen:

Flanschplatten an bis zu 4 Gehäuseseiten
 angeschweißte PG-Stutzen für höhere Schutzarten
 bis IP 68
 maschinelle Bearbeitung für Kabeleinführungen
 und Ausschnitte